



**Légbeszívó- és légtelenítő
szelepek**

Rend. szám	DN	Kivitel	Közeg	Üzemi tartomány, bar
9876	1"	Standard	hideg víz	PN 0,1 - PN 6
				PN 0,8 - PN 16
9876	2"	Standard	hideg víz	PN 0,1 - PN 6
				PN 1 - PN 16
9874	2"	DN 50 karimacsatlakozással, gömbgrafitos öntvény	hideg víz	PN 0,1 - PN 6
				PN 1 - PN 16

Csak légtelenítő: kérésre (legalább 0,3 bar nyomás szükséges)

A belső menetes csatlakozás rozsdamentes acélgyűrűvel megerősítve

Beépítés: álló helyzetben, lehetőleg a csővezeték legmagasabb pontján, a szelep és az elágazás között elzárószervezettel.

Javasolt beépítési méretek:

Rendszer:	Légtelenítő:
DN ≤ 80	DN 1" (Nr. 9876)
DN 100 – 250	DN 2" (Nr. 9876) DN 50 (Nr. 9874)

Nr. 9876
DN 1"



**Önműködő,
UV sugárzás ellen
PE sapkával védve**

Nr. 9876
DN 2"

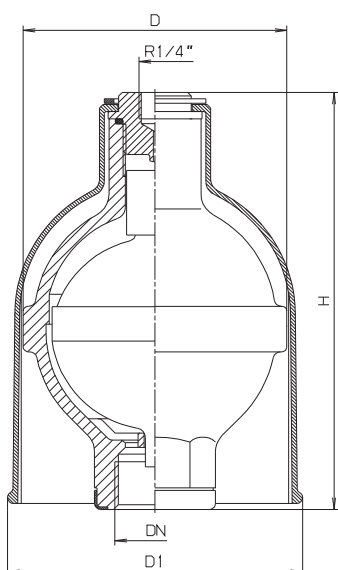


Nr. 9874
DN 2"



Légbeszívó és légtelenítő szelep

DN 1" kis levegő mennyiséghez



Max. légtelenítő teljesítmény:
0,13 m³/perc

Próbanyomás:
ház 24 bar

Üzemi nyomás:
0,1 — 6 bar
0,8 — 16 bar

Anyag:

ház: poliacetál

szelep és zárócsavar: CuAl10

úszó: poliacetál

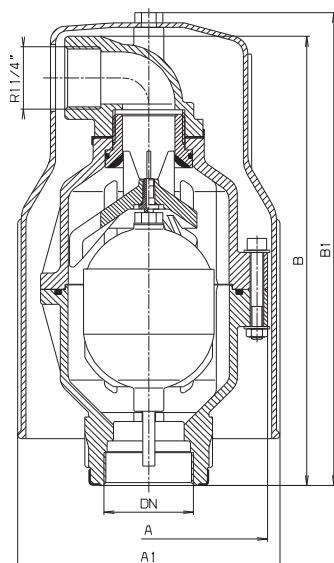
szeleptömítés: elasztomer

UV-sugárzásvédő: PE

Rendeléskor kérjük az üzemi nyomást megadni!

DN	PN	Üzemi nyomás, bar	Légtelenítő keresztmetszet	Átmérő D	Átmérő D1	H	Tömeg kg
1"	6	0,1 - 6,0	1,77 mm ²	109	122	172	0,90
1"	16	0,8 - 1,6	1,77 mm ²	109	122	172	0,90

DN 2" / DN 50



Max. légtelenítő teljesítmény:
3,2 m³/perc

Próbanyomás:
ház 24 bar

Üzemi nyomás:
0,1 — 6 bar
1 — 16 bar

Anyag:

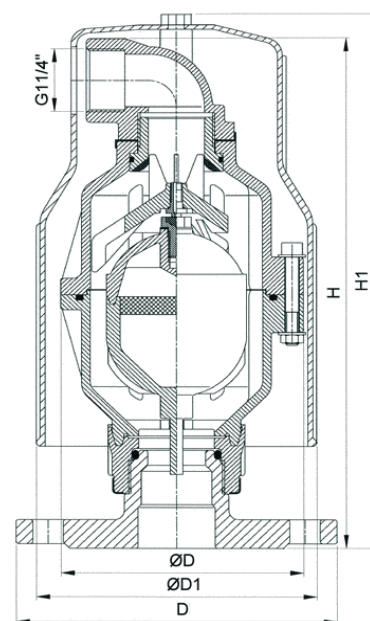
ház és csatlakozó: poliacetál

szeleplék: CuZn35Pb3As

úszó: poliacetál

szeleptömítés: elasztomer

UV-sugárzásvédő: PE



Rendeléskor kérjük az üzemi nyomást megadni!

DN	PN	Üzemi nyomás, bar	Légtelenítő keresztmetszet	Átmérő A	Átmérő A1	B	B1	Tömeg kg
2"	6	0,1 - 6,0	900/2,0 mm ²	160	175	305	320	2,80
2"	16	1,0 - 16,0	900/2,0 mm ²	160	175	305	320	2,80

Rendeléskor kérjük az üzemi nyomást megadni!

DN	PN	Üzemi nyomás, bar	Légtelenítő keresztmetszet	Átmérő ØD	Átmérő ØD1	H	H1	Tömeg kg
50	6	0,1 - 6,0	900/2,0 mm ²	165	160	355	370	5,80
50	16	1,0 - 16,0	900/2,0 mm ²	165	160	355	370	5,80

Légbeszívó- és légtelenítő szelepek

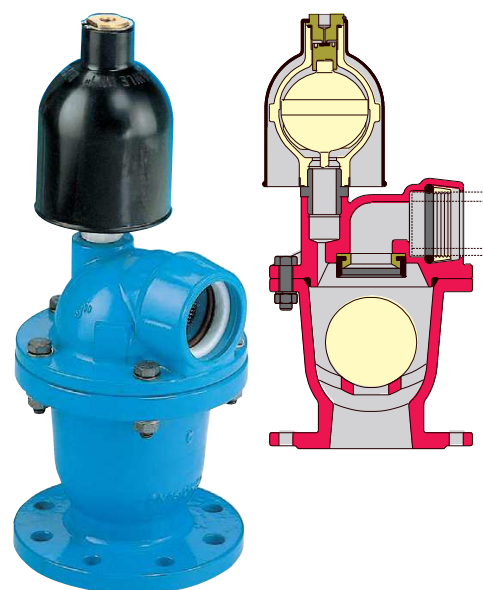
Rend.szám	Kivitel	Üzemi tartomány, bar	DN 80	DN 100	DN 150	DN 200
			csőcsatlakozás PE - d 63	csőcsatlakozás PE - d 75		
9835	Kétlépcsős szelep, munkaszeleppel	PN 6 (0.2 - 6 bar)	●	●	●	●
		PN16 (0.8 - 16 bar)	●	●	●	●
9836	Kétlépcsős szelep, munkaszeleppel PE cső kivezetés, rovarhálóval	PN 6 (0.2 - 6 bar)	●	●		
		PN 16 (0.8 - 16 bar)	●	●		
9837	Egylépcsős szelep (munkaszelep nélkül)	PN 16 (0.2 - 16 bar)	●	●	●	●
9838	Egylépcsős szelep (munkaszelep nélkül) PE cső kivezetés, rovarhálóval	PN 16 (0.2 - 16 bar)	●	●		

- önműködő közeg: hideg víz
- minden mechanikus alkatrész korrózióálló anyagból
- munkaszelep: Nr. 9876 1"

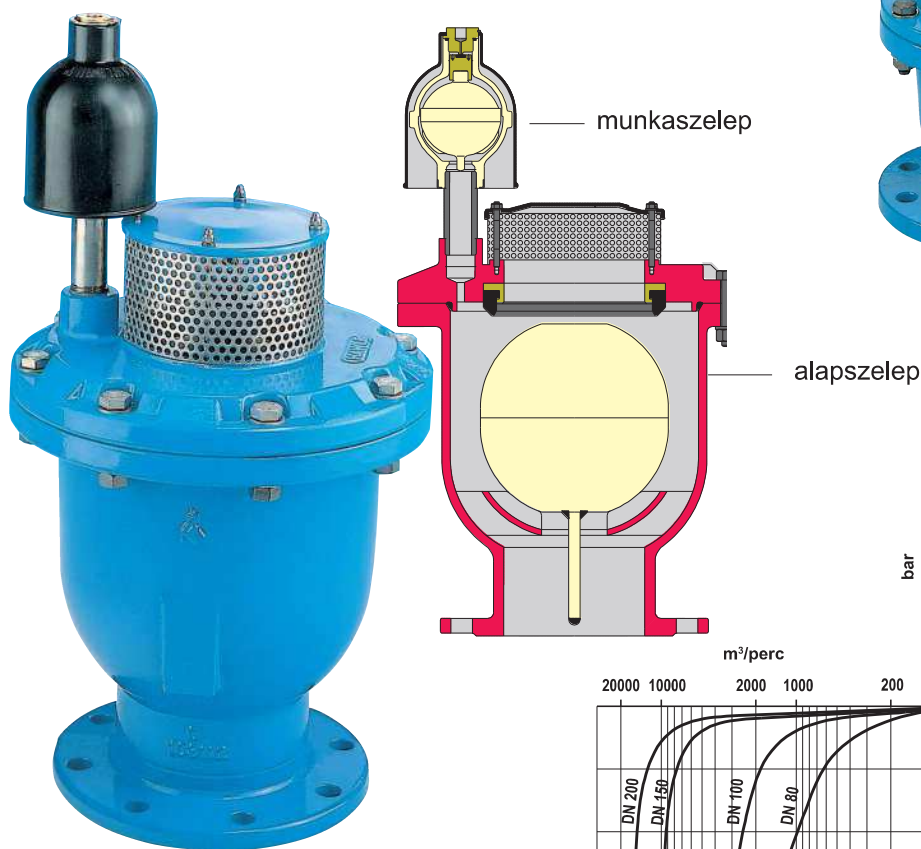
Javasolt beépítési méretek:

Rendszer:	Légtelenítő:
DN 300 — 400	DN 80
DN 450 — 500	DN 100
DN 600 — 900	DN 150
DN ≥ 1000	DN 200

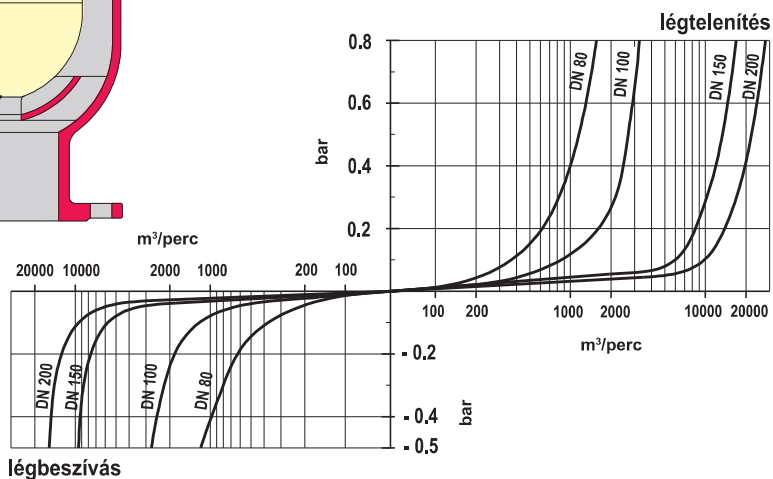
DN 80 / DN 100



DN 150 / DN 200

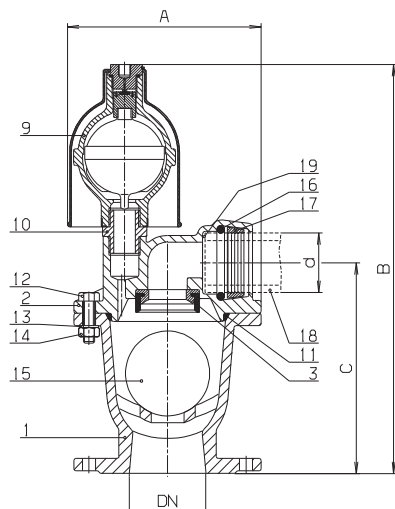


Légbeszívó- és légtelenítő szelepek

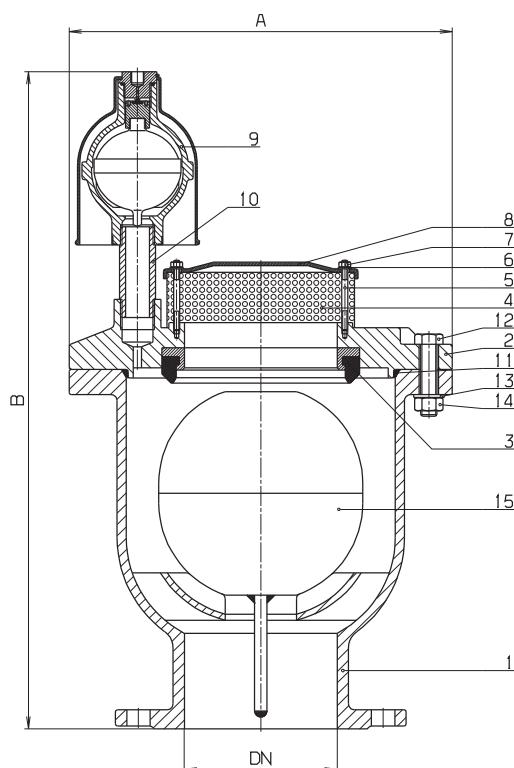


Légbeszívó és légtelenítő szelep

DN 80 / DN 100



DN 150 / DN 200



Alkatrész

Anyag

1, 2	Ház és felsőrész	öv. epoxi-porbevonattal
3	Szeleptülék	Ms 58 / elasztomer
4	Szita	A 2
5	Tőcsavar	A 2
6	Alátét	A 2
7	Záróanya	A 2
8	Fedél	St 37, epoxi-porbevonattal
9	Légb.-légtelenítőszelep	részletesen az előző oldalon
10	Menetes közdarab	POM / A 2
11	O-gyűrű	elasztomer
12	SK-csavar	A 2
13	Alátét	A 2
14	SK-anyacsavar A 2	
15	Golyó(úszó)	DN 80 - 100 polikarbonát DN 150 - 200 A 2
16	O-gyűrű	elasztomer
17	szorítógyűrű	POM
18	csővég (rendelésre)	PE
19	védőszita (kívánságra)	A 2

DN	A	B	C	d	Tömeg, kg
80	212	455	230	63	17,0
100	250	505	260	75	26,0
150	387	686	-	-	69,0
200	387	686	-	-	77,0

Alkatrész rendelésnél kérjük a méret (DN) megadását!

Műszaki adatok

Méret	DN 80	DN 100	DN 150	DN 200*
Próbanyomás (házban)	24 bar			
Üzemi nyomás PN 16 (standard)	0,8 - 16 bar			
Üzemi nyomás PN 6	0,2 - 6 bar			
Maximális légtelenítő teljesítmény	1562 m ³ /h	3250 m ³ /h	16900 m ³ /h	27800 m ³ /h
Légtelenítő keresztmetszet	1810/1,77 mm ²	3320/1,77 mm ²	17670/1,77 mm ²	17670/1,77 mm ²
PE csatlakozás	d 63	d 75	-	-
Karima csatlakozás PN 10 EN 1092-2 (DIN 2501)	*DN 200 PN 16 EN 1092-2 (DIN 2501) rendeléskor kérjük megadni!			

Légbeszívó- és légtelenítő szelepek

Rend. szám	Üzemi nyomás tartomány, bar	DN	L=teljes hossz *	Tömeg, kg
9822	PN 1 - PN 16	50	755	22,0
			1055	25,5
			1305	29,0
			1555	33,5
		80	755	23,5
			1055	27,0
			1305	30,0
			1555	31,0
9823	PN 0,1 - PN 6	50	755	22,0
			1055	25,5
			1305	30,0
			1555	33,0
		80	755	24,0
			1055	28,0
			1305	30,0
			1555	33,0

*hossz 100 mm-rel csökkenthető

Egyedi kérésre kérhető más méretekben (L=650-2500mm tartományban).

PN25 kivétel egyedi kérésre.

Műszaki jellemzők

A légbeszívó és légtelenítő hidrán a költséges és helyigényes akna helyett földbe kerül beépítésre.

Az önműködő légbeszívó és légtelenítő szelepet rozsdamentes cső védi.

Karbantartáskor az önműködő lezárásnak köszönhetően a hidrán nyomás alatt ki- és beszerelhető.

A felhasznált poliacetál és bronz szerkezeti anyagok teljes mértékben korrózióállóak.

A csurgalékvíz az ürítőnyíláson (DN 1/2"-os ISO fitting) távozhat.

A föld alatti beépítéshez 300 mm-es, vagy nagyobb nyílású csapszeleppel alkalmazható.

A csapadékvíz elvezetésére a szelepet kavicságyba kell állítani.

A légbeszívó- légtelenítő hidrán a pirossal kijelölt helyeken 100 mm-rel rövidíthető. (lásd 1. ábra)

Maximális légtelenítő teljesítmény: 3,2 m³/perc

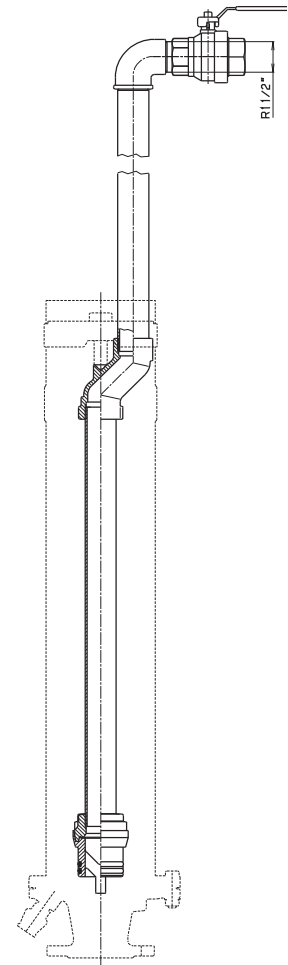
Csatlakozó karima: DN 50 vagy DN 80,
DIN 2501 szerinti furatokkal

Csak légtelenítő szelep (lezárt légbeszívóval) külön kérésre!

(lásd következő oldal 3. ábra)

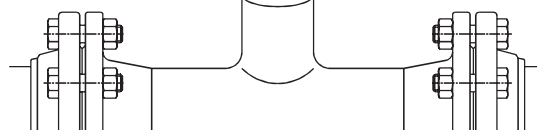
Öblítő- /megcsapolókészlet elzárószerkezettel

Az öblítő- /megcsapolókészlet beépítésével a légbeszívó- légtelenítő szelep helyére, lehetővé válik a csővezeték öblítése vagy a vízvételzés.



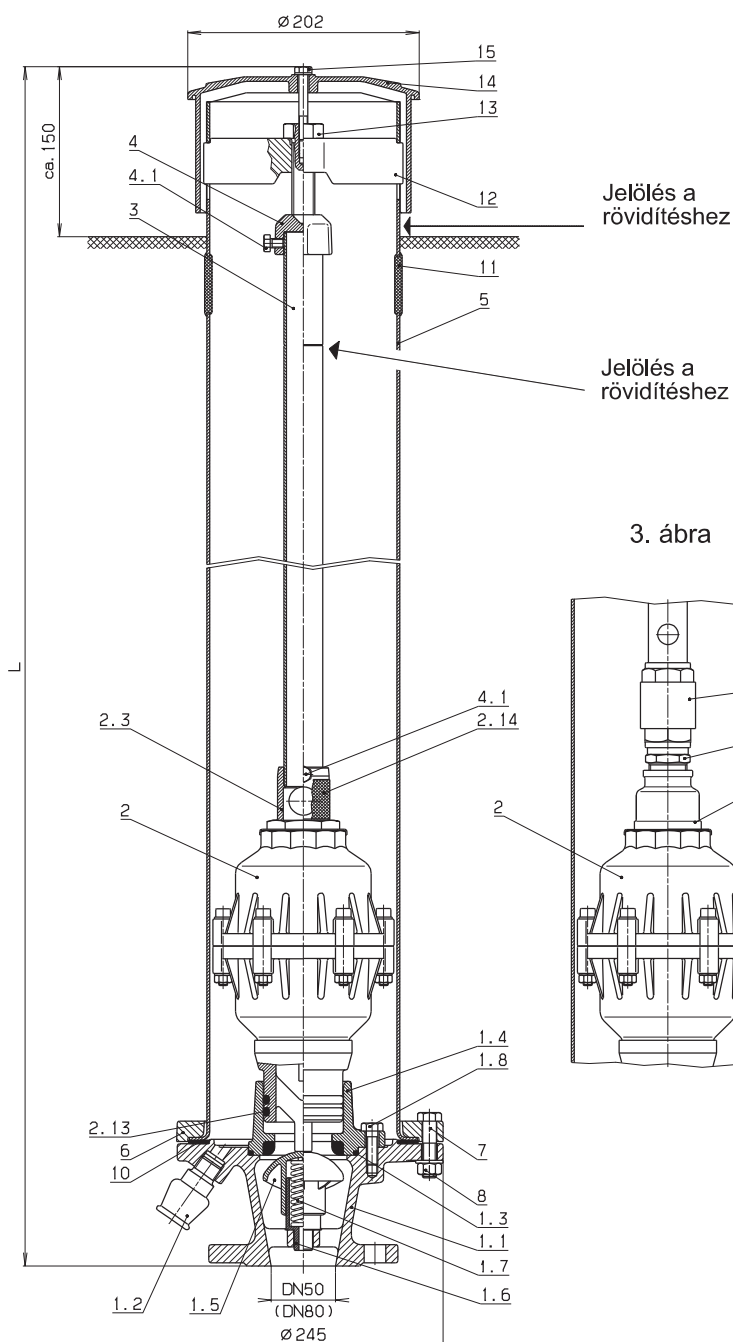
Rend.sz.	L	Tömeg, kg
9824	755	4,70
	1055	5,80
	1305	6,75
	1555	9,50

L = a hidrán teljes hossza (magassága)

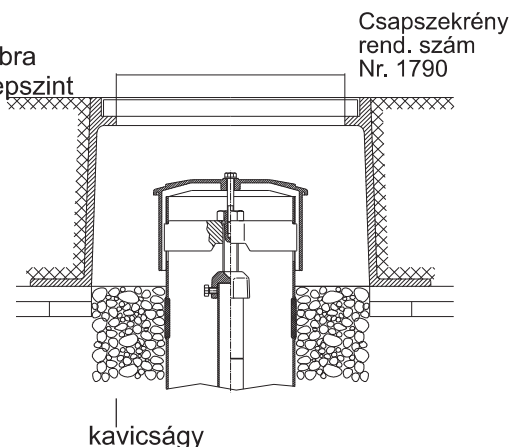


Légbeszívó és légtelenítő hidrán

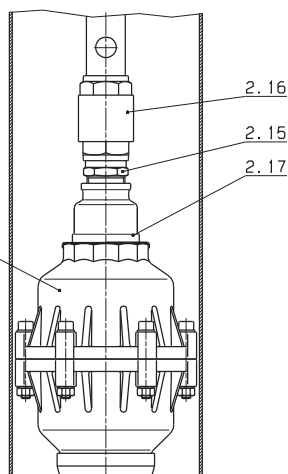
1. ábra



2. ábra
Terepszint



3. ábra



Alkatrész	Anyag
1.1	Csatlakozócsonk EN-GJS (GGG)
1.2	Fitting EN-GJS (GGG)
1.3	O-gyűrű elasztomer
1.4	Tömítőpersely Rg7
1.5	Zárószelep POM
1.6	Rugótartó POM
1.7	Rugó A 2
1.8	Hatlapfejű csavar M 10 DIN 934 A 2
2	Légbeszívó- és légtelenítő szelep
2.3	Szelepulék Ms/elasztomer
2.13	O-gyűrű elasztomer
2.14	Rovarháló A 2
2.15	Menetes közdarab Ms
2.16	Visszacsapószelep Ms
2.17	Szűrítő kamanttyú Ms
3	Működtetőcső A 2
4	Központosító EN-GJS (GGG)
4.1	Hatlapfejű csavar DIN 933 A 2
5	Állócső A 4
6	Feszítőgyűrű EN-GJS (GGG)
7	Hatlapfejű csavar M 12 x 50 DIN 931 A 2
8	Hatlapfejű anyacsavar DIN 934 A 2
10	Tömítés elasztomer
11	Fedő elasztomer
12	Orsótartó EN-GJS (GGG)
13	Működtetőcsavar A 2
14	Zárósapka HDPE
15	Csavar DIN 933 A 2

Szelep kiemelése:

- hatlapfejű csavart(15) eltávolítani
- zárósapkát (14) levenni
- működtetőcsavart(13) megla-
zítani, amíg az orsótartó (12) az
állócsőből (5) kivehetővé válik
- azonnal lezár a zárószelep (1.5)
- működtetőcsővel (3) a légbe-
szívó- és légtelenítő hidránst
fölfelé kiemelni

Beszereles:

fordított sorrendben

*Csak légtelenítő esetén

Rend.szám	Kivitel	Közeg	Üzemi tartomány, bar	Méret / DN					
				2"	50	80	100	150	200
9864	Rozsdamentes acél karima csatlakozással	kommunális szennyvíz	PN 0 - PN 16		●	●	●	●	●
9864	Rozsdamentes acél 2" belső menetes csatlakozással			●					
9863	St 37 epoxi-porbevonattal karima csatlakozással			●	●	●	●	●	
9863	St 37 epoxi-porbevonattal 2" belső menetes csatlakozással			●					

Konstrukciós jellemzők

- Fokozatmentes légbeszívó- és légtelenítőszelep szennyvízhez
- Önműködő
- Maximális légtelenítő teljesítmény: 230 m³/óra
- Maximális légtelenítő keresztmetszet: 480 mm²
- A tömítő felület nem érintkezik közvetlenül a szennyvízzel
- Mindkét csatlakozás lehetővé teszi a hatékony öblítést a karbantartás esetén (felső csatlakozás = öblítő víz bevezetés)
- Az összes mechanikus alkatrész korrózióálló anyagból készült
- Karima furatai DIN 2501 szerint, PN 10 (PN 16 - DIN 2501 a DN 200 átmérőhöz, megrendeléskor kérjük jelezni)
- Üzemi nyomás alatt is, a fokozatmentes üzemmód nagyobb levegőmennyiség eltávolítását teszi lehetővé



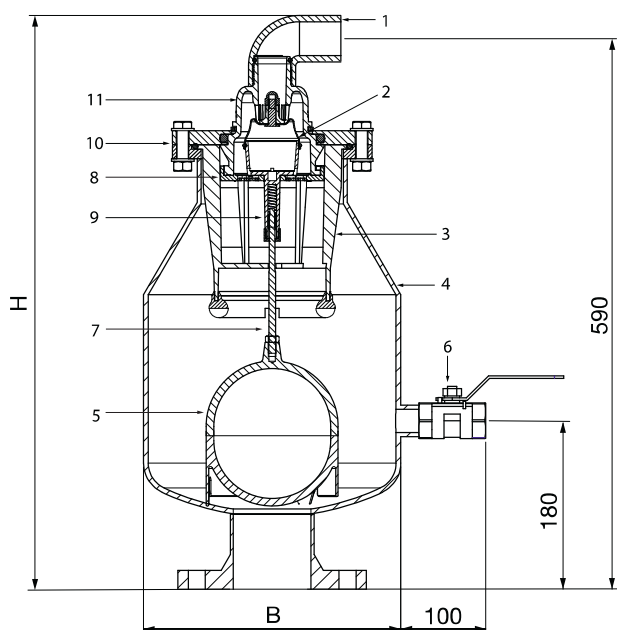
Kérjük vegye figyelembe a dobozban lévő üzemeltetési és karbantartási utasításokat!

Csak légtelenítő: kérésre!

Karbantartás

A légbeszívó- és légtelenítőszelepeket rendszeresen ellenőrizni és tisztítani kell, amihez a szelepet üzemben kívül kell helyezni, csatlakozón keresztül át kell öblíteni.

Légbeszívó és légtelenítő szelep szennyvízhez



Alkatrész	Anyag
1 Kieresztőkönnyök szűrővel	PE 100 / St 1.4301
2 Membrán tartógyűrűvel	(POM) elasztomer
3 Elvezető	PE
4 Ház	Nr. 9864 St 1.4571 Nr. 9863 St 37, epoxi-porbevonattal
5 Úszó	POM
6 1" golyócsap	rozsdamentes acél
7 Úszó tengely komplett	1.4571
8 Záróanya szűrővel	POM / 1.4301
9 Membrántartó komplett	POM
10 Szorítókarima	Nr. 9864 St 1.4571 Nr. 9863 St 37, epoxi-porbevonattal
11 Szelepház felsőrész	POM
Csavarok, anyák és rugók	A4

Csatlakozás DN	B	H	Tömeg kg
2"	270	615	23,0
50	270	615	23,5
80	270	615	25,0
100	270	615	26,0
150	270	615	28,0
200	270	615	33,0

Teljesítmény diagram

